

2013
september

Movex

 Ø40 pag. 122	 Ø50 pag. 122	 Ø60 pag. 122	 Ø47 pag. 123	 Ø57 pag. 123	 Ø67 pag. 123
 pag. 124	 pag. 124	 pag. 124	 pag. 125	 pag. 125	 pag. 125
 pag. 126	 pag. 126	 pag. 127	 pag. 127	 pag. 127	

return components

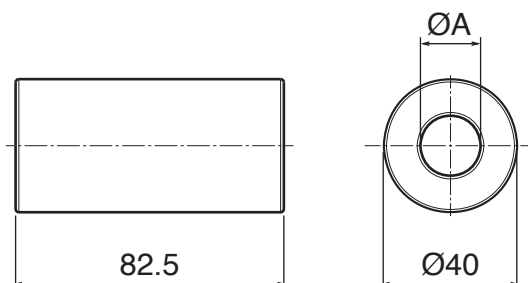


Materiale:	Material:	Materialien:
Polietilene (PE)	Polyethylene (PE)	Polyäthylen (PE)



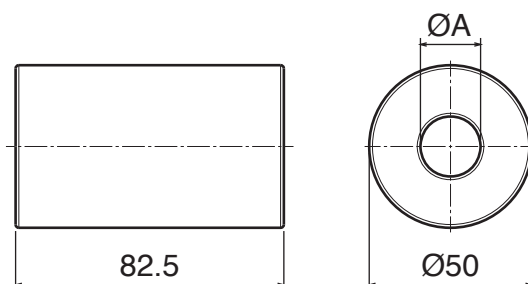
Rullini di ritorno D=40 mm / Return roller D=40 mm / Rückführrolle D=40 mm

Part	Article-Nr.	ØA
219	21901	16
219	21902	18
219	21903	20



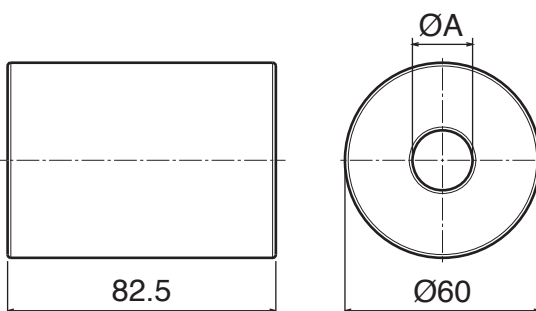
Rullini di ritorno D=50 mm / Return roller D=50 mm / Rückführrolle D=50 mm

Part	Article-Nr.	ØA
201	20101	16
201	20102	18
201	20103	20



Rullini di ritorno D=60 mm / Return roller D=60 mm / Rückführrolle D=60 mm

Part	Article-Nr.	ØA
202	20201	16
202	20202	18
202	20203	20

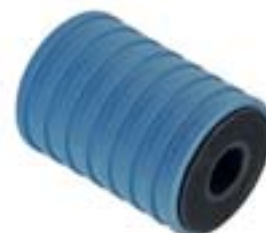
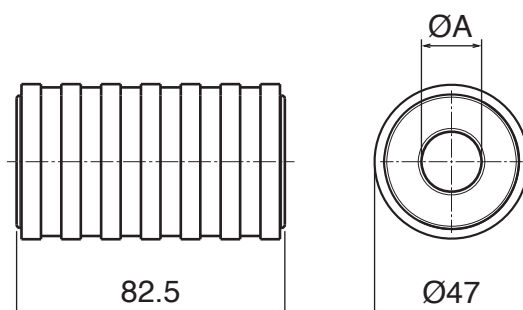


Materiale:	Material:	Materialien:
Rullino e flangia: PE	Roller and flange: PE	Rolle und Seitenscheibe: PE
Gomma: TPR	Rubber: TPR	Gummi: TPR



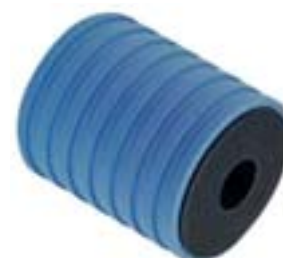
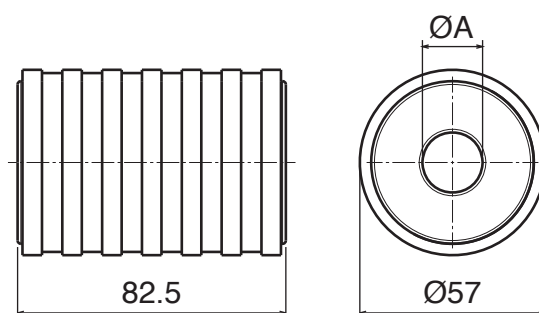
Rullini di ritorno gommati D=47 mm / Return roller with rubber D=47 mm / Rückführrolle gummiert D=47 mm

Part	Article-Nr.	ØA
220	22001	16
220	22002	18
220	22003	20



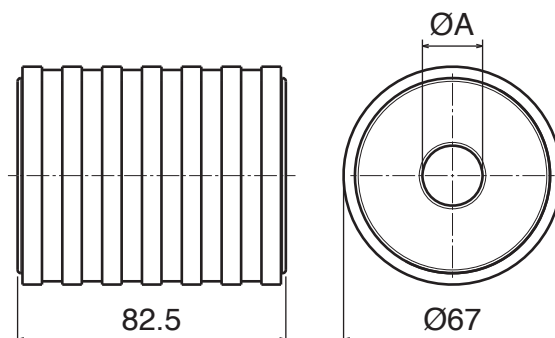
Rullini di ritorno gommati D=57 mm / Return roller with rubber D=57 mm / Rückführrolle gummiert D=57 mm

Part	Article-Nr.	ØA
203	20301	16
203	20302	18
203	20303	20



Rullini di ritorno gommati D=67 mm / Return roller with rubber D=67 mm / Rückführrolle gummiert D=67 mm

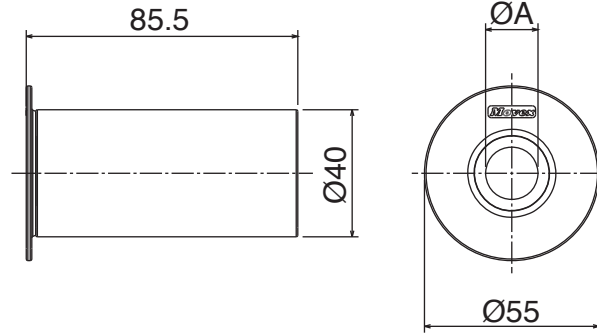
Part	Article-Nr.	ØA
204	20401	16
204	20402	18
204	20403	20



Materiale:	Material:	Materialien:
Polietilene (PE)	Polyethylene (PE)	Polyäthylen (PE)



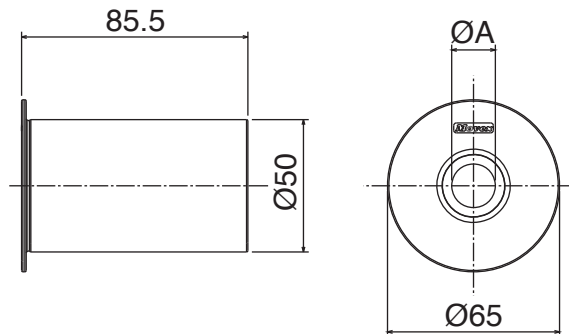
Rullini di ritorno flangiati D=40 mm / Return roller with flange D=40 mm / Rückführrolle mit Seitenscheibe D=40 mm



Part	Article-Nr.	ØA
222	22201	16
222	22202	18
222	22203	20



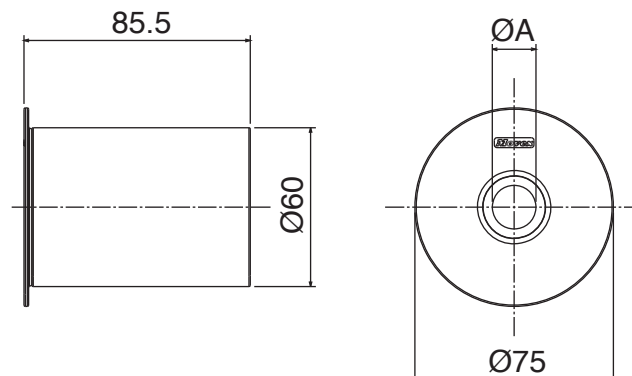
Rullini di ritorno flangiati D=50 mm / Return roller with flange D=50 mm / Rückführrolle mit Seitenscheibe D=50 mm



Part	Article-Nr.	ØA
224	22401	16
224	22402	18
224	22403	20



Rullini di ritorno flangiati D=60 mm / Return roller with flange D=60 mm / Rückführrolle mit Seitenscheibe D=60 mm



Part	Article-Nr.	ØA
226	22601	16
226	22602	18
226	22603	20

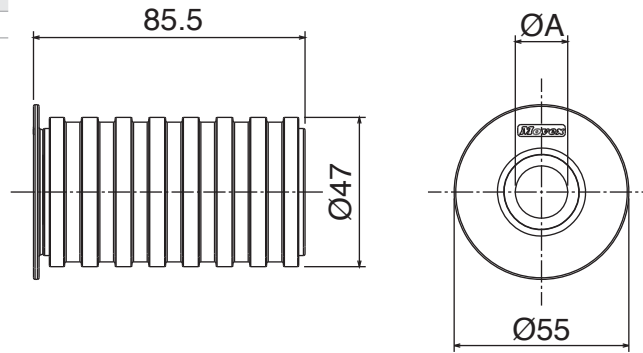
Materiale:	Material:	Materialien:
Rullino e flangia: PE	Roller and flange: PE	Rolle und Seitenscheibe: PE
Gomma: TPR	Rubber: TPR	Gummi: TPR



Rullini di ritorno flangiati gommati D=47 mm / Return roller with flange and rubber D=47 mm / Rückführrolle gummiert mit Seitenscheibe D=47 mm



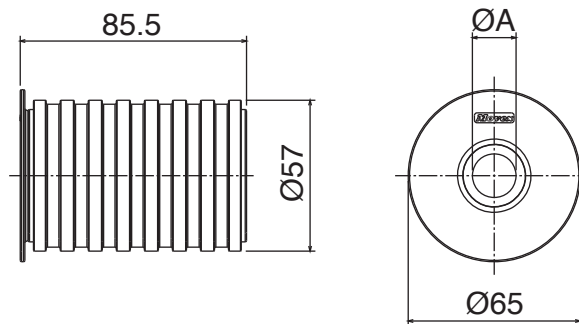
Part	Article-Nr.	ØA
223	22301	16
223	22302	18
223	22303	20



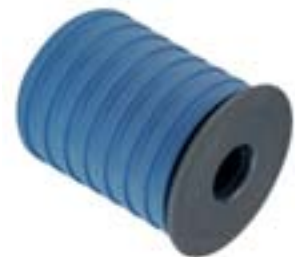
Rullini di ritorno flangiati gommati D=57 mm / Return roller with flange and rubber D=57 mm / Rückführrolle gummiert mit Seitenscheibe D=57 mm



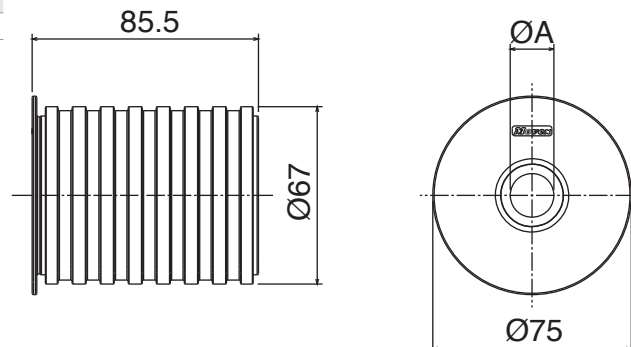
Part	Article-Nr.	ØA
225	22501	16
225	22502	18
225	22503	20



Rullini di ritorno flangiati gommati D=67 mm / Return roller with flange and rubber D=67 mm / Rückführrolle gummiert mit Seitenscheibe D=67 mm



Part	Article-Nr.	ØA
227	22701	16
227	22702	18
227	22703	20



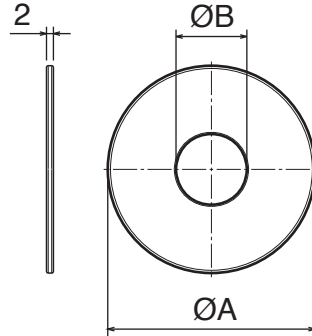
Materiale:
Polietilene (PE)

Material:
Polyethylene (PE)

Materialien:
Polyäthylen (PE)



Flangia / Flange / Seitenscheibe

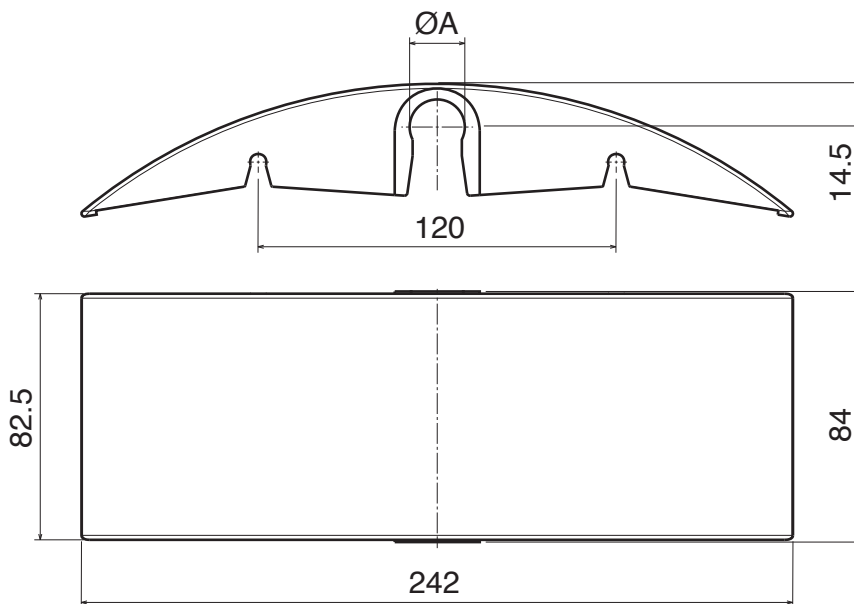


Part	Article-Nr.	ØA	ØB
207	20701	60	16
207	20702	60	18
207	20703	60	20
207	20704	70	16
207	20705	70	18
207	20706	70	20
207	20707	80	16
207	20708	80	18
207	20709	80	20



Pattino oscillante innesto rapido / Snap-on sliding shoe / Rücklaufschuh, aufsteckbar

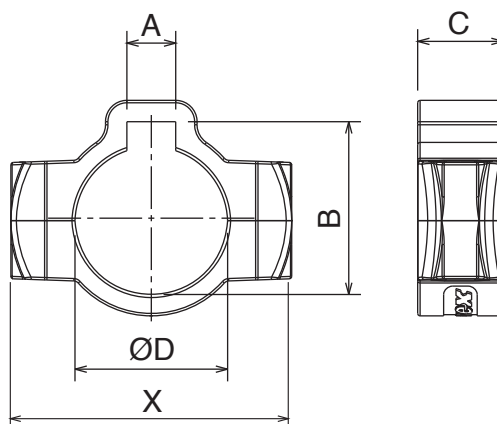
Part	Article-Nr.	ØA
213	21301	16
213	21302	18
213	21303	20



Materiale:	Material:	Materialien:
Pattino oscillante: PE	Sliding shoe: PE	Rücklaufschuh: PE
Collare di riferimento: PA	Split Collar: PA	Geteilter Stelling: PA
Viti e dadi:	Screws and nuts:	Schrauben und Mutter
Acciaio inox	Stainless steel	aus Edelstahl

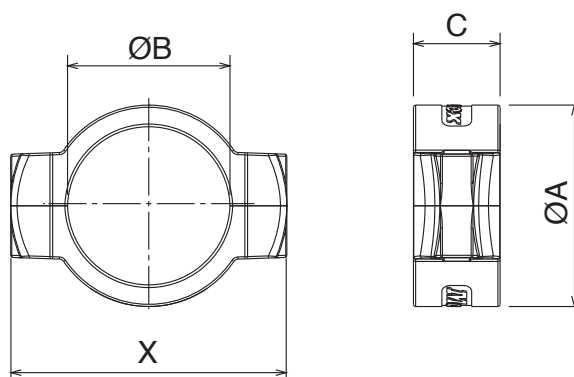
Collare di riferimento con chiavetta / Split collar with keyway / geteilter Stelling mit Nut

Part	Article-Nr.	A	B	C	ØD	X
221	22101	8	28.3	14	25	46
221	22102	8	33.3	16	30	51
221	22103	10	38.3	16	35	57
221	22104	12	43.3	18	40	64



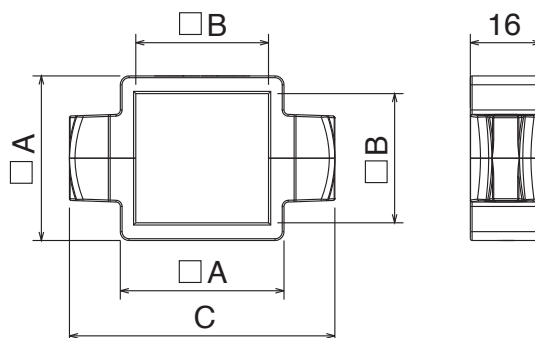
Collare di riferimento / Split collar / geteilter Stelling

Part	Article-Nr.	ØA	ØB	C	X
215	21501	20	12	12	29.5
215	21502	22	14	12	31.5
215	21503	26	18	14	40
215	21504	28	20	14	40
215	21505	32	25	14	46
215	21506	38	30	16	51
215	21507	43	35	16	57
215	21508	48	40	18	64



Collare di riferimento / Split collar / geteilter Stelling

Part	Article-Nr.	A	□B	C
217	21701	33	25	55
217	21702	37	30	60
217	21703	47	40	70
217	21704	59	50	81
217	21705	69	60	92





Movex S.r.l. Industrial Innovations
Via Tasso (angolo Via Noli Marenzi)
24060 Telgate (Bergamo) - Italy
Phone +39.035.8359711
Fax +39.035.4420873



Movex GmbH Industrial Innovations
Alfred-Nobel-Strasse, 4
68519 Viernheim - Germany
Phone +49.(0)6204.9375-0
Fax +49.(0)6204.9375-55



Movex Industrial Innovations UK Ltd.
Unit 7, Dene Valley Business Centre
Kineton CV35 0JD, Warwickshire - UK
Phone +44.1926.642933

Movex France - Sales Office
Phone +33.06.06.81.99.76
Fax +33.09.70.62.50.98

Movex Nederland - Sales Office
Phone +31.(0)630.99.48.50

Movex Singapore - Sales Office
Phone +65.9815.0482