

**2013**  
*september*

***Movex***

# chains idler wheels

Series 815



pag. 46

Series 815



pag. 46

Series 805



pag. 47

Series 821



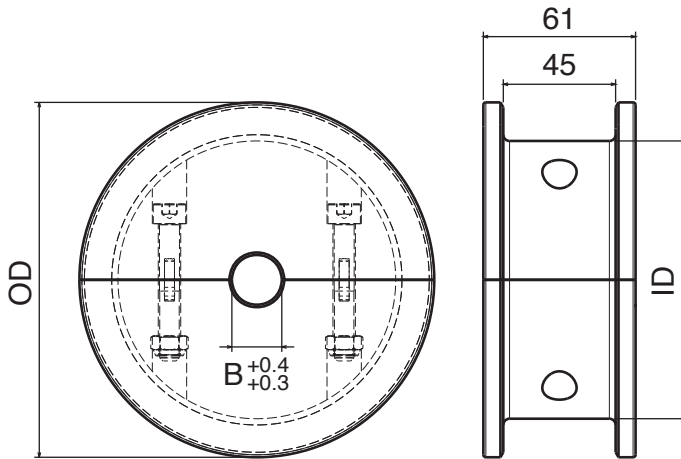
pag. 47

Series 881



pag. 48



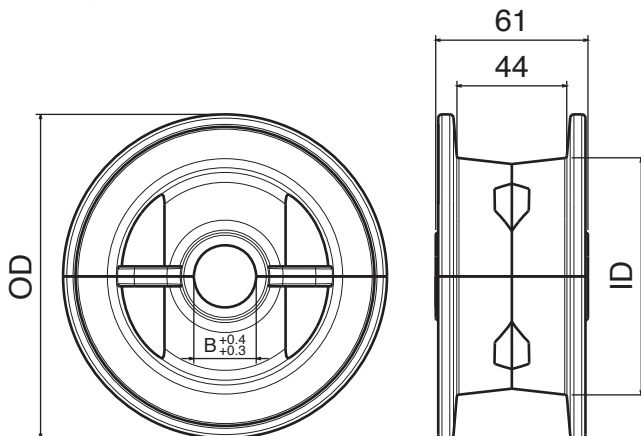


*Ruota rinvio liscia, divisa, fresata / Split idler wheel, machined / geteilte Umlenkrolle, gefräst*

Materiale:	Material:	Materialien:
Poliammide	Polyamide	Polyamid
Viti: Acciaio inox	Screws: Stainless steel	Schrauben: Edelstahl
Dadi: ferro zincato per fresate	Nuts: zinc plated steel for machined	Mutter: verzinkter Stahl für gefräste Version
Dadi: ottone nichelato per stampate	Nuts: nickel plated brass for molded	Mutter: Messing vernickelt für gespritzt Version

Part	Article-Nr.	ecq.	Z-	Bore	OD	ID
601	60100	17	20	104,0	75,2	
601	60101			25		
601	60102			30		
601	60103			35		
601	60104			40		
602	60200	19	20	117,0	92,2	
602	60201			25		
602	60202			30		
602	60203			35		
602	60204			40		
603	60300	21	20	129,8	105,0	
603	60301			25		
603	60302			30		
603	60303			35		
603	60304			40		
604	60400	23	20	142,2	111,3	
604	60401			25		
604	60402			30		
604	60403			35		
604	60404			40		
605	60500	25	20	154,7	124,7	
605	60501			25		
605	60502			30		
605	60503			35		
605	60504			40		
606	60600	27	20	167,2	135,0	
606	60601			25		
606	60602			30		
606	60603			35		
606	60604			40		
607	60700	29	20	179,3	140,0	
607	60701			25		
607	60702			30		
607	60703			35		
607	60704			40		

**Suitable also for series**  
**881M - 820 - 831 - 828**  
**879/879M - 880/880M**



*Ruota rinvio liscia, divisa, stampata / Split idler wheel, molded / geteilte Umlenkrolle, gespritzt*

Part	Article-Nr.	ecq.	Z-	Bore	OD	ID
608	60801	21	25	129,8	94,8	
608	60802			30		
608	60803			35		
608	60804			40		
609	60901	23	25	142,2	99,3	
609	60902			30		
609	60903			35		
609	60904			40		
610	61001	25	25	154,7	102,0	
610	61002			30		
610	61003			35		
610	61004			40		

**Suitable also for series**  
**881M - 820 - 831 - 828**  
**879/879M - 880/880M**

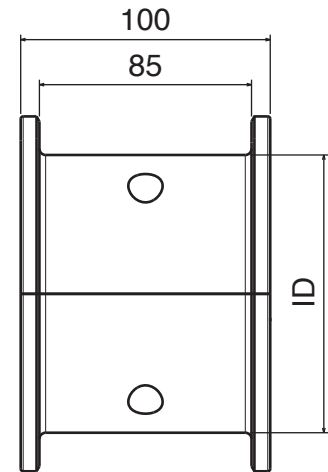
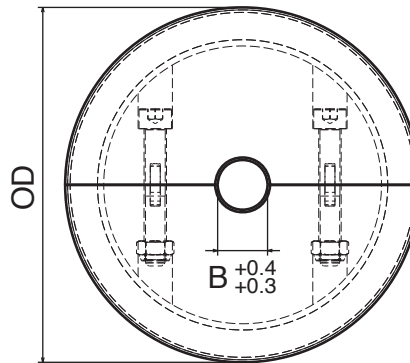


Materiale:	Material:	Materialien:
Poliammide	Polyamide	Polyamid
Viti: Acciaio inox	Screws: Stainless steel	Schrauben: Edelstahl
Dadi: ferro zincato	Nuts: zinc plated steel	Mutter: verzinkter Stahl

## 805

Ruota rinvio liscia, divisa, fresata / Split idler wheel, machined / geteilte Umlenkrolle, gefräst

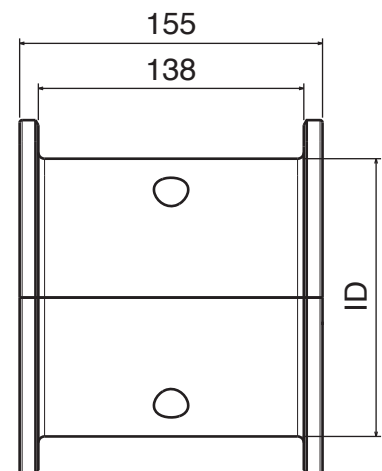
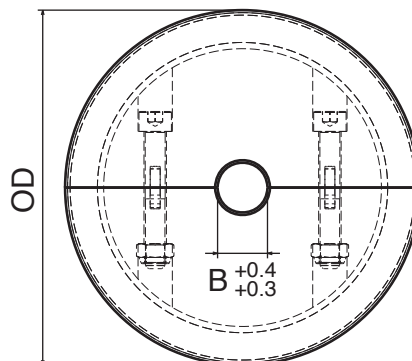
Part	Article-Nr.	ecq.	Z-	Bore	OD	ID
611	61100	17		20	104,0	75,2
611	61101			25		
611	61102			30		
611	61103			35		
611	61104			40		
612	61200	19		20	117,0	92,2
612	61201			25		
612	61202			30		
612	61203			35		
612	61204			40		
613	61300	21		20	129,8	105,0
613	61301			25		
613	61302			30		
613	61303			35		
613	61304			40		
614	61400	23		20	142,2	111,3
614	61401			25		
614	61402			30		
614	61403			35		
614	61404			40		
615	61500	25		20	154,7	124,7
615	61501			25		
615	61502			30		
615	61503			35		
615	61504			40		
616	61600	27		20	167,2	135,0
616	61601			25		
616	61602			30		
616	61603			35		
616	61604			40		
617	61700	29		20	179,3	140,0
617	61701			25		
617	61702			30		
617	61703			35		
617	61704			40		



## 821

Ruota rinvio liscia, divisa, fresata / Split idler wheel, machined / geteilte Umlenkrolle, gefräst

Part	Article-Nr.	ecq.	Z-	Bore	OD	ID
625	62500	19		20	117,0	92,2
625	62501			25		
625	62502			30		
625	62503			35		
625	62504			40		
626	62600	21		20	129,8	105,0
626	62601			25		
626	62602			30		
626	62603			35		
626	62604			40		
627	62700	23		20	142,2	111,3
627	62701			25		
627	62702			30		
627	62703			35		
627	62704			40		
628	62800	25		20	154,7	124,7
628	62801			25		
628	62802			30		
628	62803			35		
628	62804			40		

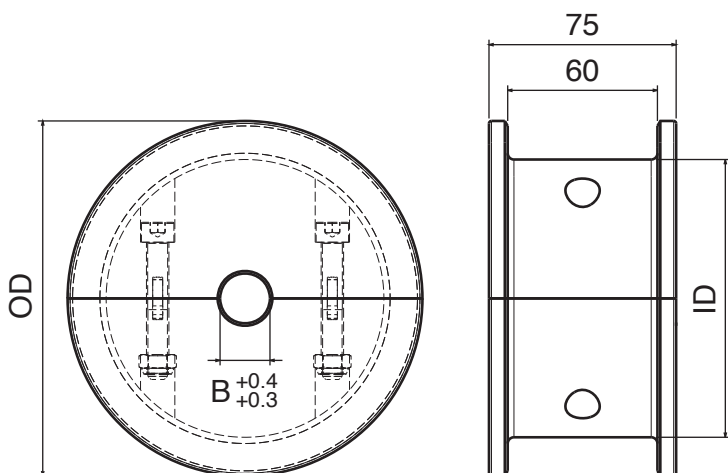


# 881 Tab

Ruote Rinvio Fresate  
Machined Idler Wheels  
Gefräste Umlenkrolle



Ruota rinvio liscia, divisa, fresata / Split idler wheel, machined / geteilte Umlenkrolle, gefräst



Suitable also for series  
882M - 8257

Materiale:	Material:	Materialien:
Poliammide	Polyamide	Polyamid
Viti: Acciaio inox	Screws: Stainless steel	Schrauben: Edelstahl
Dadi: ferro zincato	Nuts: zinc plated steel	Mutter: verzinkter Stahl

Part	Article-Nr.	ecq.	Z-	Bore	OD	ID
618	61800	17	20	104,0	75,2	
618	61801		25			
618	61802		30			
618	61803		35			
618	61804		40			
619	61900	19	20	117,0	92,2	
619	61901		25			
619	61902		30			
619	61903		35			
619	61904		40			
620	62000	21	20	129,8	105,0	
620	62001		25			
620	62002		30			
620	62003		35			
620	62004		40			
621	62100	23	20	142,2	111,3	
621	62101		25			
621	62102		30			
621	62103		35			
621	62104		40			
622	62200	25	20	154,7	124,7	
622	62201		25			
622	62202		30			
622	62203		35			
622	62204		40			
623	62300	27	20	167,2	135,0	
623	62301		25			
623	62302		30			
623	62303		35			
623	62304		40			
624	62400	29	20	179,3	140,0	
624	62401		25			
624	62402		30			
624	62403		35			
624	62404		40			



**Movex S.r.l. Industrial Innovations**  
Via Tasso (angolo Via Noli Marenzi)  
24060 Telgate (Bergamo) - Italy  
Phone +39.035.8359711  
Fax +39.035.4420873



**Movex GmbH Industrial Innovations**  
Alfred-Nobel-Strasse, 4  
68519 Viernheim - Germany  
Phone +49.(0)6204.9375-0  
Fax +49.(0)6204.9375-55



**Movex Industrial Innovations UK Ltd.**  
Unit 7, Dene Valley Business Centre  
Kineton CV35 0JD, Warwickshire - UK  
Phone +44.1926.642933

**Movex France - Sales Office**  
Phone +33.06.06.81.99.76  
Fax +33.09.70.62.50.98

**Movex Nederland - Sales Office**  
Phone +31.(0)630.99.48.50

**Movex Singapore - Sales Office**  
Phone +65.9815.0482